

第42回広島県高等学校バドミントン個人選手権大会
兼 第53回中国高等学校バドミントン選手権大会
第63回全国高等学校総合体育大会バドミントン競技会広島県予選会
総 合 成 績

男子学校対抗戦の部

順位	学校名	備 考
1	広島城北	全国総体・中国大会出場
2	安古市	中国大会出場
3	市立福山	中国大会出場
3	基 町	
5	安芸府中	
5	桜が丘	
5	呉宮原	
5	福山工業	

女子学校対抗戦の部

順位	学校名	備 考
1	清水ヶ丘	全国総体・中国大会出場
2	安芸府中	中国大会出場
3	海 田	中国大会出場
3	安芸南	
5	可 部	
5	基 町	
5	高 陽	
5	明 王 台	

男子個人戦の部

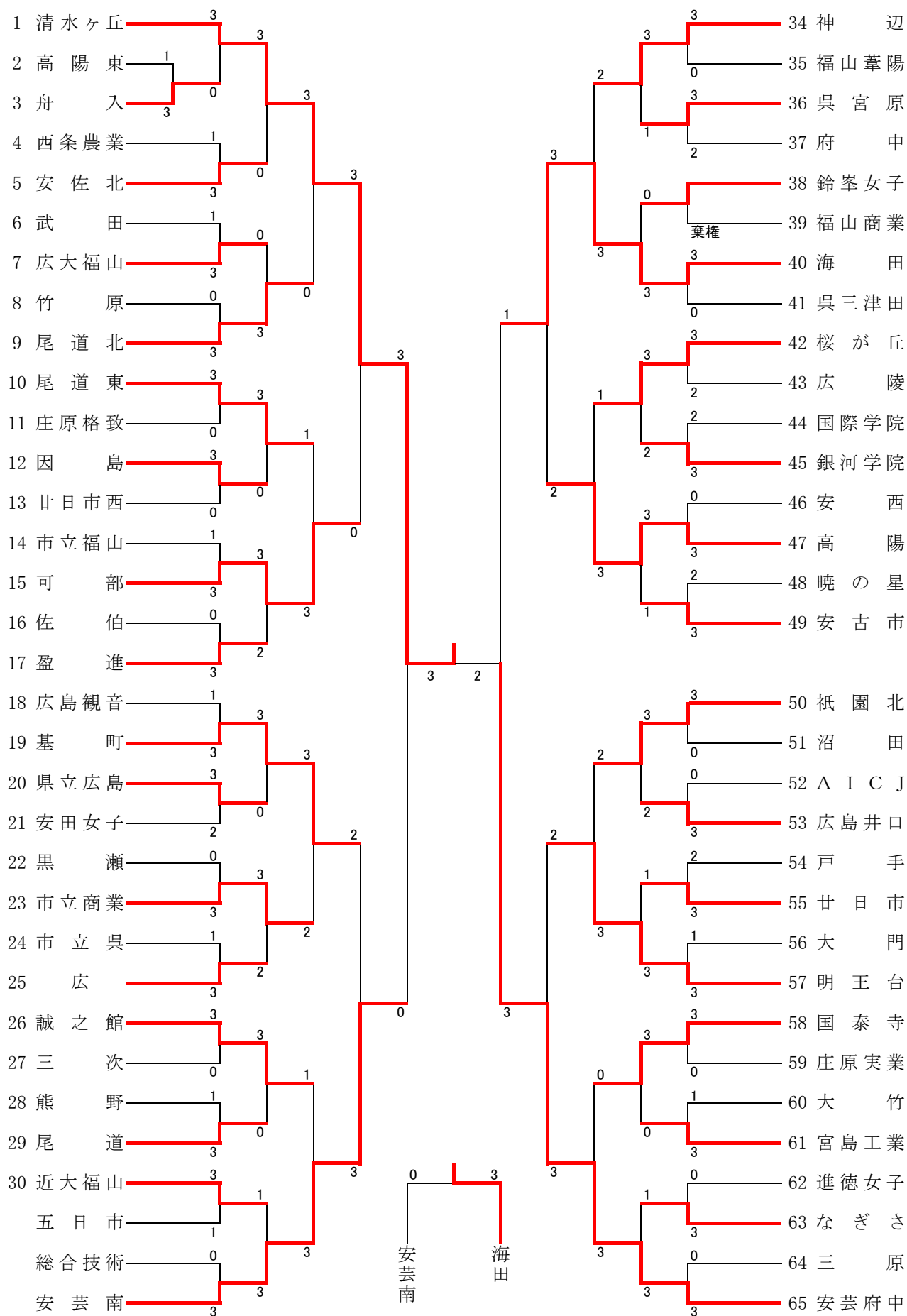
順位	ダブルス	学校名	順位	シングルス	学校名	備 考
1	澤田 悠汰・中村 和広	広島城北	1	中村 和広	広島城北	全国総体・中国大会出場
2	大馬 貴明・白川 誠	広島城北	2	大馬 貴明	広島城北	全国総体・中国大会出場
3	杉原 啓太・横段 和昇	安芸府中	3	植田 真生	市立福山	中国大会出場
3	八谷 貴宏・関羽 竜太郎	安芸府中	3	関羽 竜太郎	安芸府中	中国大会出場
5	橋本 哲志・箱田 皓司	誠之館	5	横段 和昇	安芸府中	
5	山崎 彬・西村 和真	安古市	5	澤田 悠汰	広島城北	
5	植田 真生・内藤 龍	市立福山	5	川本 隆寛	安古市	
5	谷村 高宏・青山 翼	福山工業	5	谷村 高宏	福山工業	
9	三宅 勇也・高橋 浩二	福山工業	9	箱田 皓司	誠之館	
9	野田 勇希・加藤 義啓	基 町	9	吉川 誠	市立福山	
9	宇野 耕輔・濱田 真之介	国泰寺	9	八谷 貴宏	安芸府中	
9	吉川 誠・高橋 由樹	市立福山	9	山崎 彬	安古市	
9	福嶋 洸太郎・坂田 啓一	誠之館	9	内藤 龍	市立福山	
9	今本 貴央・川本 隆寛	安古市	9	杉原 啓太	安芸府中	
9	新宮 佑哉・猿渡 翔太	桜が丘	9	白川 誠	広島城北	
9	国延 大和・富原 由彦	海 田	9	新宮 佑哉	桜が丘	

女子個人戦の部

順位	ダブルス	学校名	順位	シングルス	学校名	備 考
1	吉川 純子・榎本 若菜	安芸府中	1	内堀 梨沙	清水ヶ丘	全国総体・中国大会出場
2	高橋 春菜・中尾 実華	明 王 台	2	田岸 美幸	清水ヶ丘	全国総体・中国大会出場
3	田岸 美幸・菊地 香奈子	清水ヶ丘	3	榎本 若菜	安芸府中	中国大会出場
3	松村 侑美・森島 志織	清水ヶ丘	3	菊地 香奈子	清水ヶ丘	中国大会出場
5	安達 美結・三原 諒 彩織	清水ヶ丘	5	松村 侑美	清水ヶ丘	
5	中山 舞・村上 祐奈	祇園北	5	中尾 実華	明 王 台	
5	内堀 梨沙・玉木 沙也華	清水ヶ丘	5	森島 志織	清水ヶ丘	
5	村松 可菜・把田 友香	安芸府中	5	吉川 純子	安芸府中	
9	向地 佐由莉・下井田 遥	市立商業	9	三原 諒 彩織	清水ヶ丘	
9	山崎 まり子・柚木 瑠奈	高 陽	9	高橋 春菜	明 王 台	
9	佐藤 来美・谷村 真理子	神 辺	9	玉木 沙也華	清水ヶ丘	
9	福永 扇都・二川 祐子	基 町	9	中山 舞	祇園北	
9	藤原 沙都美・吉田 莉絵	桜が丘	9	山崎 まり子	高 陽	
9	三好 瑛理・新 春菜	安古市	9	佐藤 来美	神 辺	
9	澄川 実保・松本 侑子	市立商業	9	安達 美結	清水ヶ丘	
9	有木 愛菜・竹岡 綾矢	広島観音	9	三好 瑛理	安古市	

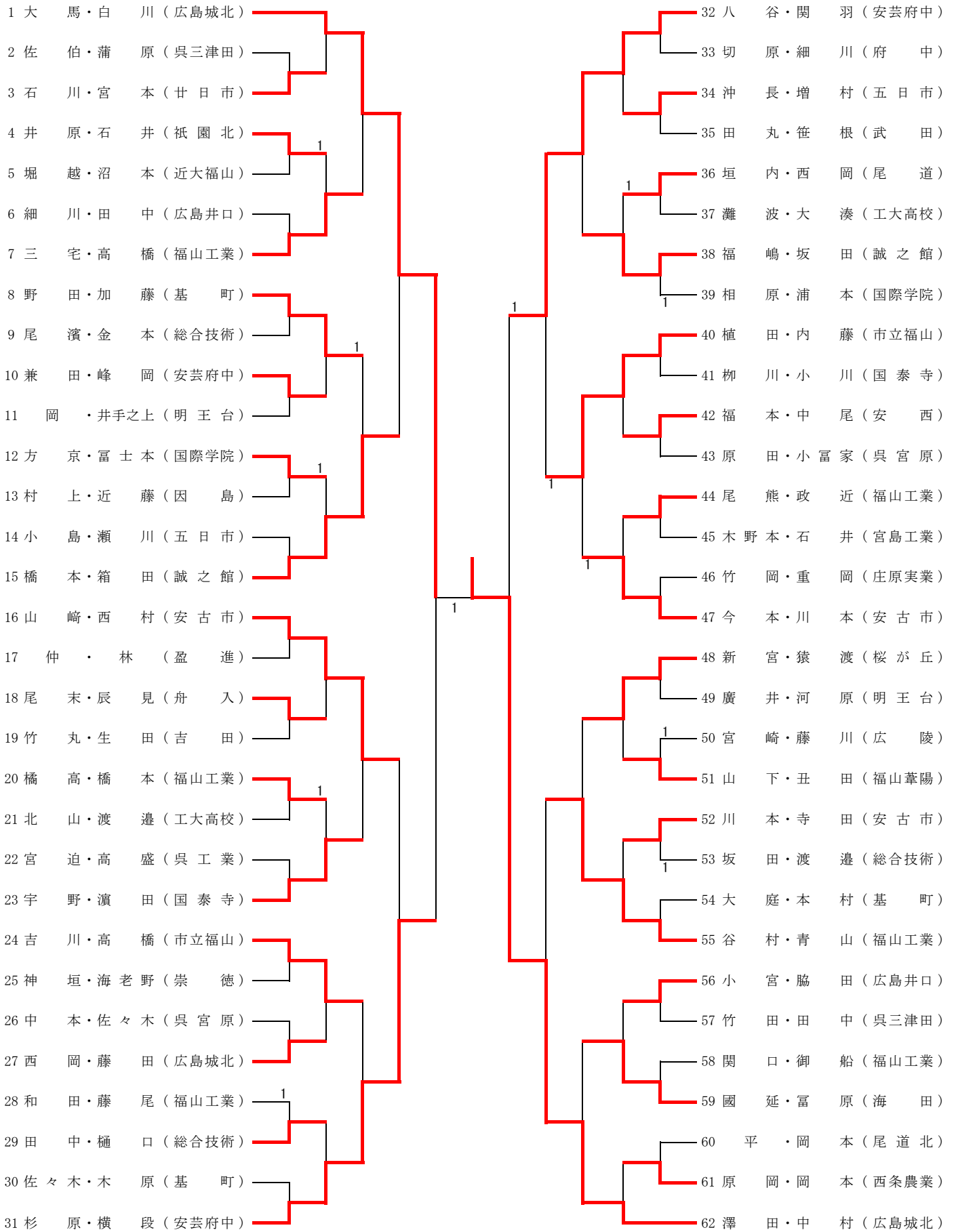
平成22年度広島県高等学校総合体育大会
女子学校対抗戦結果

(H22.6.5 記録 花岡 理)



平成22年度県総体試合結果(男子ダブルス)

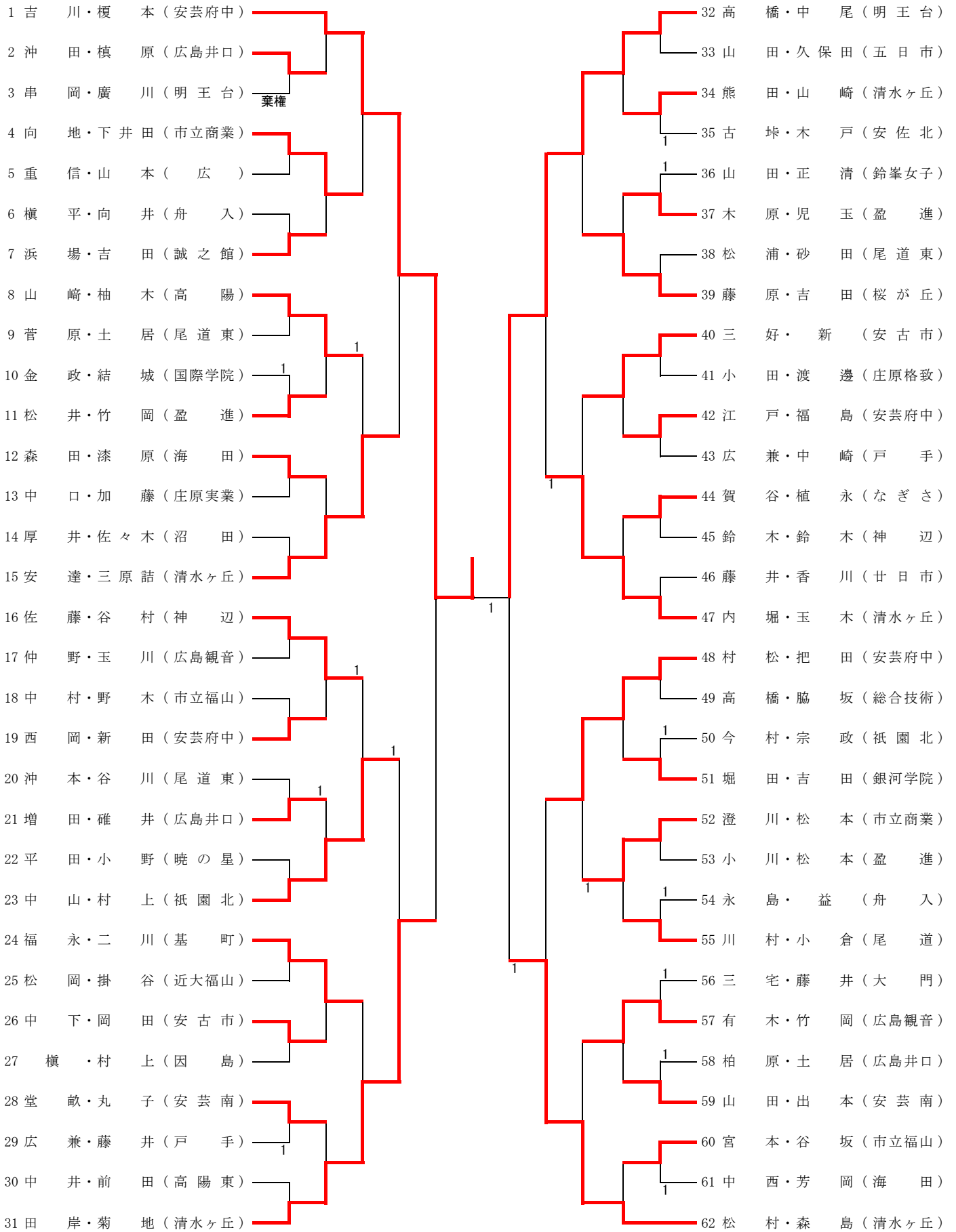
(H22. 6. 12 記録 花岡 理)



※「1」と表示があるものは「2-1」その他は「2-0」です。

平成22年度県総体試合結果(女子ダブルス)

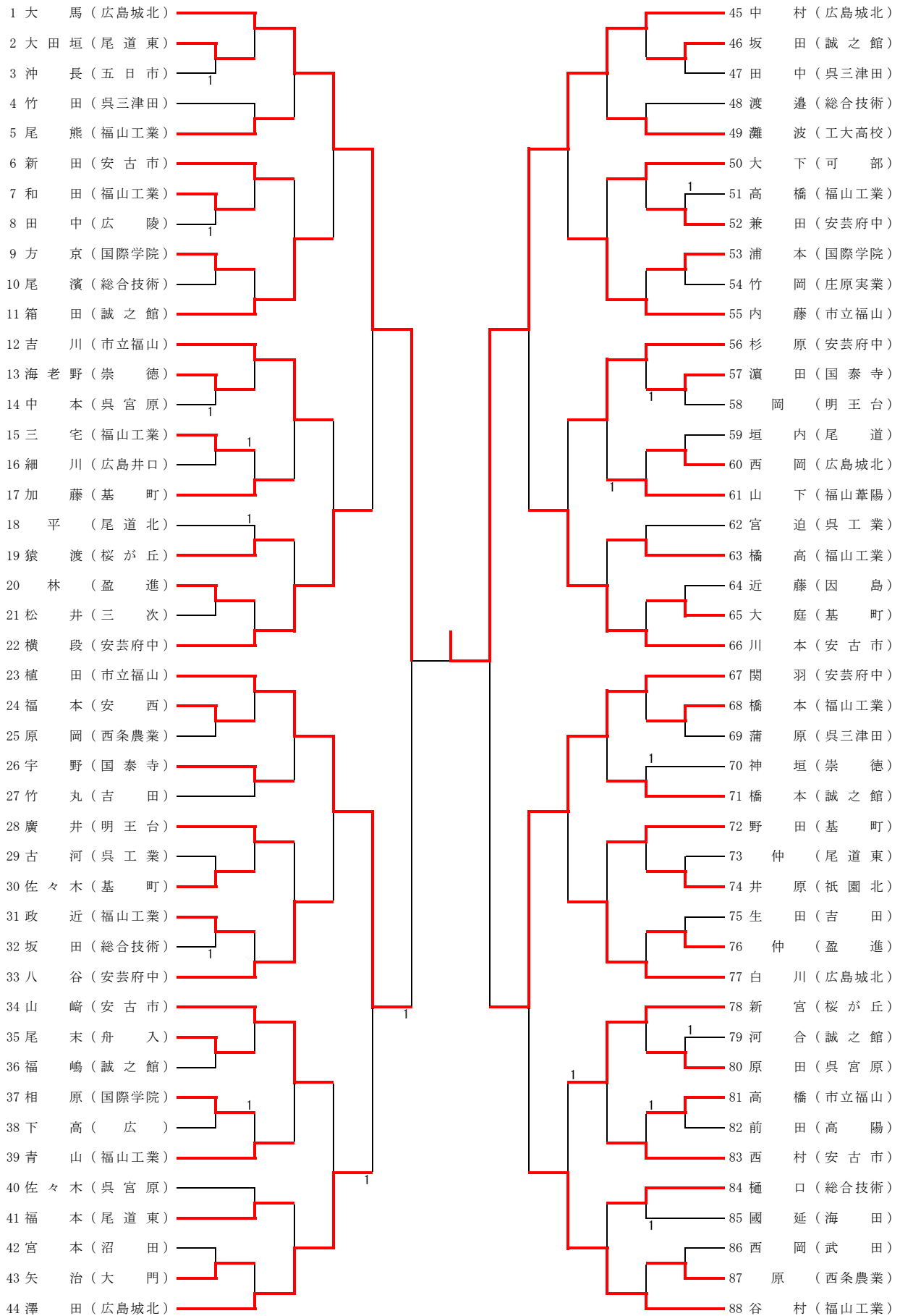
(H22. 6. 12 記録 花岡 理)



※「1」と表示があるものは「2-1」その他は「2-0」です。

平成22年度県総体試合結果(男子シングルス)

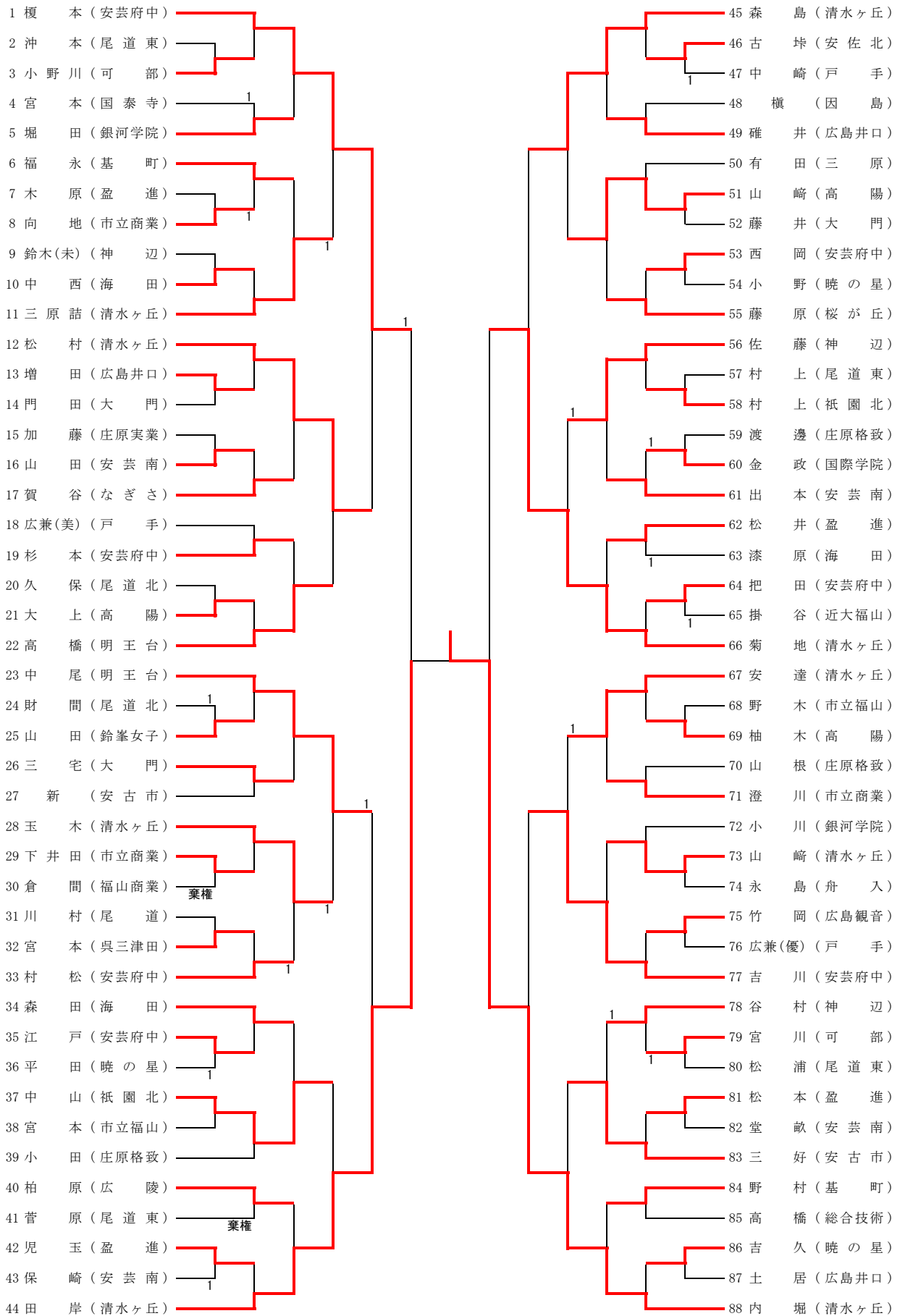
(H22. 6. 13 記録 花岡 理)



※「1」と表示があるものは「2-1」その他は「2-0」です。

平成22年度県総体試合結果(女子シングルス)

(H22. 6. 13 記録 花岡 理)



※「1」と表示があるものは「2-1」その他は「2-0」です。